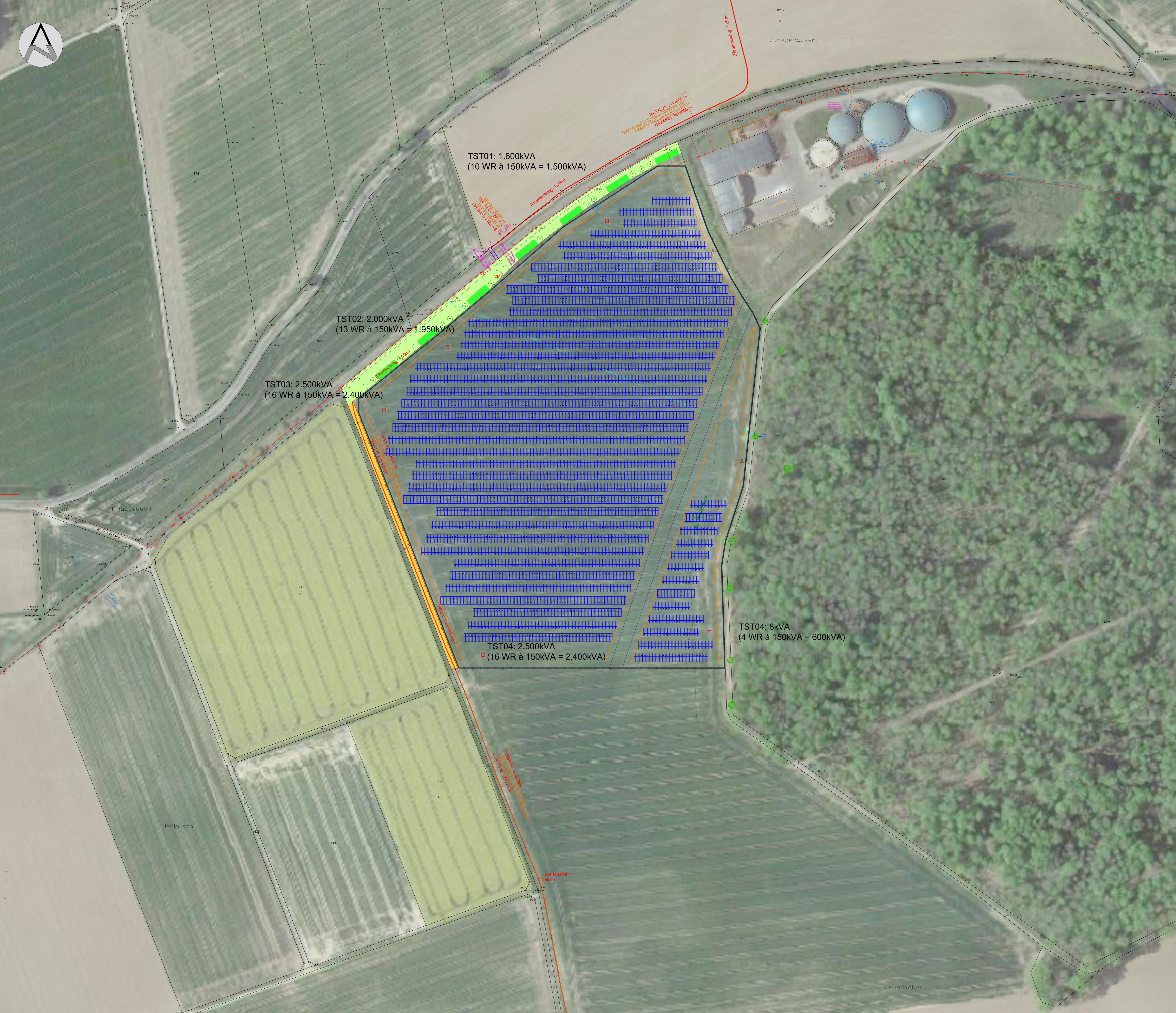
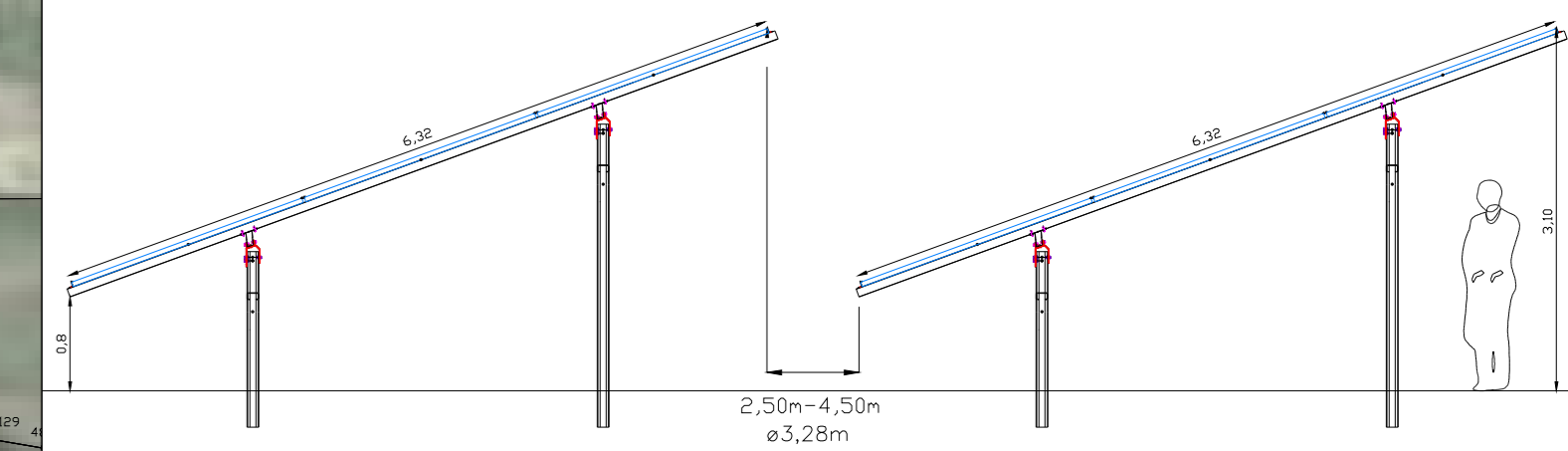




### Seitenansicht Modultische



	Zaun
	Baugrenze
	Belegungsgrenze Modultische
	Modultische 3x26
	Dauerhafte(r) Schotterweg/Schotterfläche
	Temporäre(r) Schotterweg/Schotterfläche
	Toranlage (Standardbreite 4m)
	BE-Fläche
	Materiallagerfläche
	Trafostation
	DC-Kabelgraben (NS)
	AC-Kabelgraben (NS)
	AC-Kabelgraben (MS)
	DC-Hauptkabel NA2XY
	AC-Kabel NAYY-J
	MS-Trasse Parkintern
	MS-Trasse Extern
	Potentialausgleich V4A Rundstahl (d=10mm)

Bundesland:	Baden-Württemberg
Koordinaten (UTM ETRS89):	Zone 32N, R: 564414 H: 5457171
Gemarkung:	Langenburg
Flurstück:	FISTK. 1220/11
Modulausrichtung:	Süd
Wechselrichter:	59x Kaco BP-150-TL3 (150kW)
Verschaltung je WR:	26 Module seriell, 12 Stränge parallel
Unterkonstruktion:	3-reihig Portrait, 29° Neigung
Modultyp:	LONGI LR5-72HBD 540Wp
Modulanzahl:	18.408 Stück
DC-Leistung:	9.940,320 kWp
AC WR max.Scheinleistung:	59x150 kVA (8.850 kVA)
Transformatoren:	2x2.500 kVA; 1x2.000 kVA; 1x1.600 kVA; 1x800 kVA (0,6/20 kV)
Zaunlänge:	1.210 m
Umzäunte Fläche:	9,36 ha
Feldfläche:	9,00 ha

Änderung:	C					
	B					
	A					
	Index	Datum	Name	Art der Änderung		
Beschreibung:	EnBW - Zeichnungs-Nr.			A		
	Zeichnungsidentnr.			X		
EnBW Solar GmbH Sohrenmessenstraße 15 70569 Stuttgart Tel: +49 (0)711 / 280-0 Fax: +49 (0)711 / 280-4010	Projekt:	<b>Photovoltaik-Freiflächenanlage 74595 Langenburg</b>				
	Modulbelegungsplan					
	Gesamfläche:			9,61 ha		
	Anzahl Module:			18.408 Stk.		
	DC-Leistung:			9.940,320 kWp		
					Maßstab: 1:1000	
					Format: A0	
					SYSTEM	
	Datum	Name	Planer/Zeichner	Auftrag-Nr.	Dokument-Nr.	Änderungs- index
	02.02.2022	T. Scheffler				
	Objekt	XXXX	Daten-Bezeichnung	Dokumenten-Nr.	Lieferant	Blatt: 1
						Blätter: 1
				Erstellt durch:		
				Ersetzt durch:		

Diese Zeichnung und sämtliche Beilagen sind dem Empfänger nur zum vorgesehenen Zwecke anvertraut. Gemäß DIN ISO 15016 werden EnBW alle Rechte vorbehalten, einschließlich des Eigentums an diesen Unterlagen.